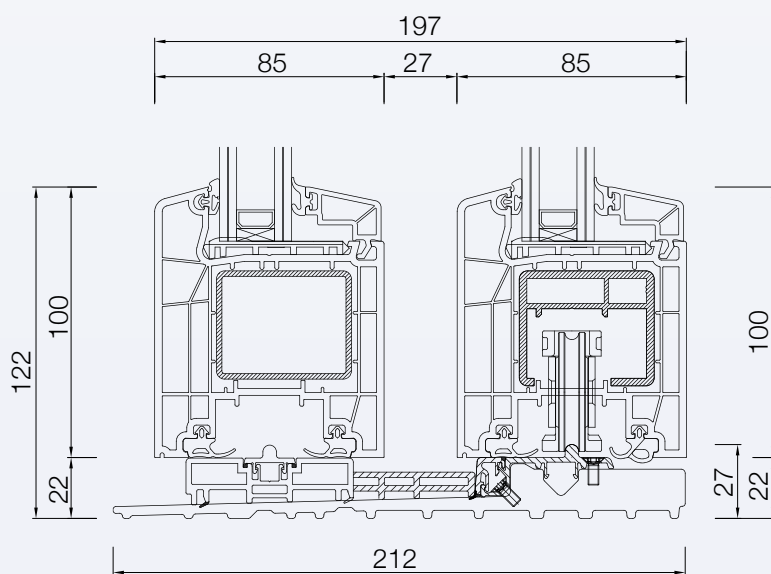
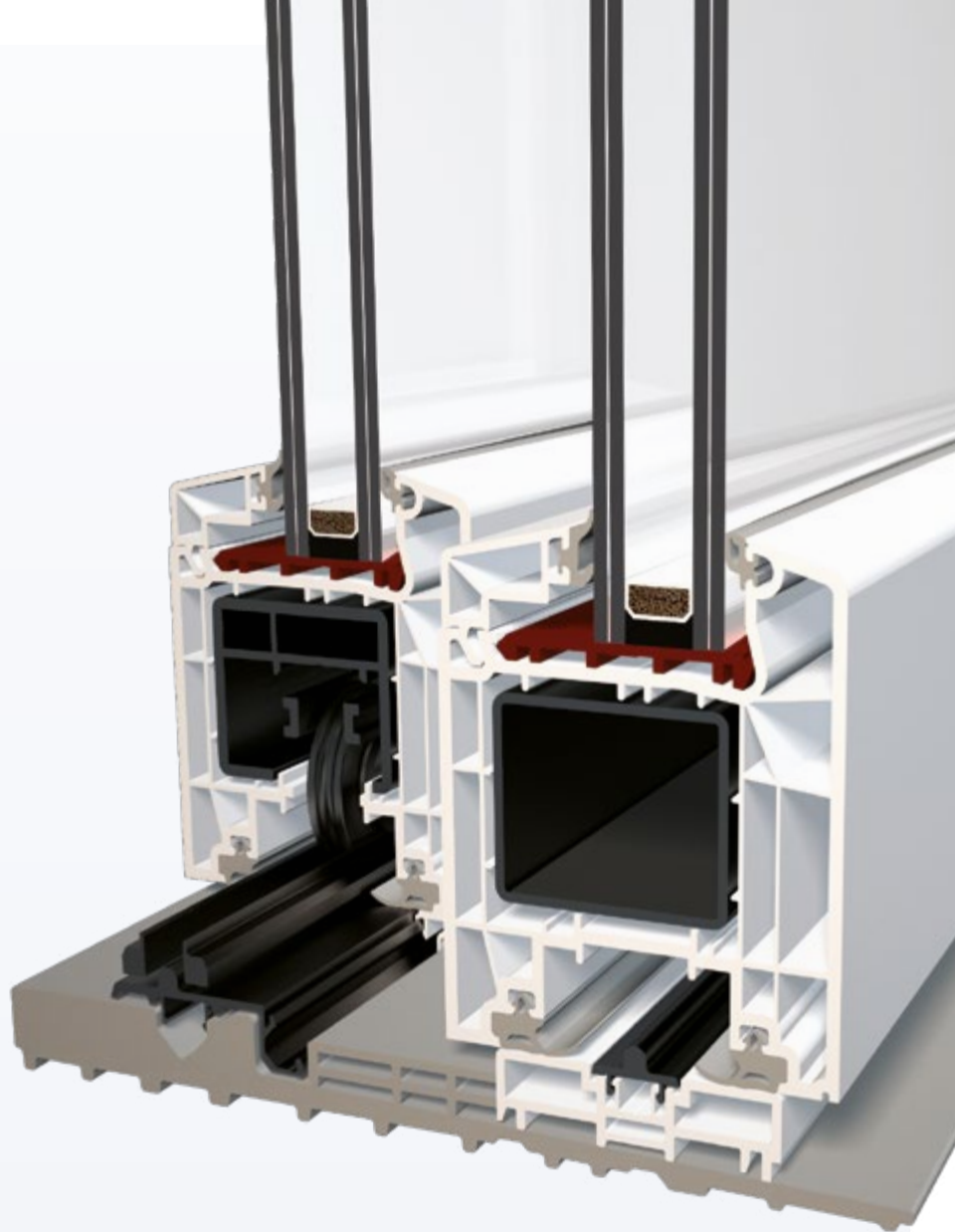


## DQG HST 85



 <b>SISTEMA</b> System / Système	
<b>TELAIO</b> Frame Châssis	197 x 63 mm
<b>ANTA</b> Sash for window/door window Vantail pour fenêtre/porte-fenêtre	85 x 100 mm
<b>CAMERE</b> Panes Chambres	3
<b>RINFORZI</b> Reinforcements Renforts	In acciaio zincato a caldo Hot-dip galvanised steel tubes En acier galvanisé à chaud
<b>GUARNIZIONI</b> Seals Joints	2
<b>SPESSORE VETRO FINO A</b> Glass thickness up to Épaisseur vitre jusqu'à	51 mm

 <b>TIPOLOGIE</b> Types / Types	 <b>REALIZZABILI</b> Possible / Réalisables
<b>FISSO</b> Fixed Fixe	—
<b>FINESTRA</b> Window Fenêtre	—
<b>WASISTAS</b> Bottom hinged window Vasistas	—
<b>PORTA FINESTRA</b> French door Porte-fenêtre	—
<b>PORTA BALCONE</b> Balcony door Porte de balcon	—
<b>PORTONCINO D'INGRESSO</b> Entrance door Porte d'entrée	—
<b>SCORREVOLE ALZANTE</b> Lift and slide door Coulissante à levage	✓
<b>SCORREVOLE RIENTRANTE</b> Tilt and turn sliding system Coulissante à translation	—
<b>SCORREVOLE PARALLELO</b> Parallel sliding door Coulissante parallèle	—
<b>APERTURA ESTERNA</b> Outward opening Ouverture extérieure	—

# DQG HST 85



## RESISTENZA ALL'EFFRAZIONE (norma DIN EN 1627)

Burglar resistance (standard DIN EN 1627) / Résistance à l'effraction (norma DIN EN 1627)

Su richiesta  
On request  
Sur demande

Serratura antisollevamento  
Anti-lift lock  
Verrouillage anti-levage



## PRESTAZIONI

Performances / Performances



## FINO ALLA CLASSE

Up to Class / Jusqu'à la Classe



## NORMA

Standard / Norme

PERMEABILITÀ ALL'ARIA  
Air permeability  
Perméabilité à l'air

4

DIN EN 12207

TENUTA ALL'ACQUA  
Watertightness  
Étanchéité à l'eau

8A

DIN EN 12208

RESISTENZA AL CARICO DEL VENTO  
Wind load resistance  
Résistance à la charge du vent

C1

DIN EN 12210



## ISOLAMENTO ACUSTICO\*

Acoustic insulation\* / Isolation phonique\*



dB



## NORMA

Standard / Norme

CON OPPORTUNO VETRAGGIO FINO A  
With suitable glazing up to  
Avec vitrage approprié jusqu'à

45

EN 14351-1

\* Valori relativi ad un infisso campione normalizzato (3600 x 2300 mm)  
\* Values for a standardised sample window (3600 x 2300 mm)  
\* Valeurs relatives à une huisserie spécimen normalisée (3600 x 2300 mm)



## ISOLAMENTO TERMICO

Thermal insulation / Isolation thermique



### NODO

Mullion / Meneau



### VETRO

Glass / Vitre



### SERRAMENTO\*\*

Window\*\* / Huisserie\*\*



## NORMA

Standard / Norme

STANDARD  
1,30 W/m<sup>2</sup>k



DOPPIO VETRO  
Double glazing  
Double vitrage

1,00 W/m<sup>2</sup>k

1,24 W/m<sup>2</sup>k

PREMIUM  
1,10 W/m<sup>2</sup>k



TRIPLO VETRO  
Triple glazing  
Triple vitrage

1,00 W/m<sup>2</sup>k

1,16 W/m<sup>2</sup>k

PANORAMIC  
1,30 W/m<sup>2</sup>k



TRIPLO VETRO  
Triple glazing  
Triple vitrage

0,50 W/m<sup>2</sup>k

0,89 W/m<sup>2</sup>k

DIN EN ISO 10077 - 1

Canalina Warm Edge -  $\psi = 0,041$  W/mk  
Warm Edge spacer -  $\psi = 0,041$  W/mk  
Intercalaire Warm Edge -  $\psi = 0,041$  W/mk

\*\* Valori calcolati su un infisso campione normalizzato (1480 x 2180 mm)  
\*\* Values calculated on a standardised sample window (1480 x 2180 mm)  
\*\* Valeurs calculées sur une huisserie spécimen normalisée (1480 x 2180 mm)