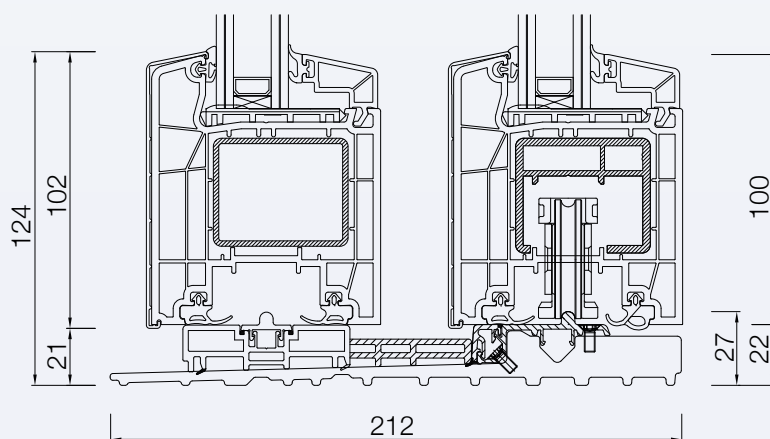
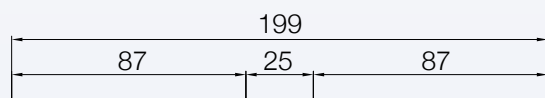
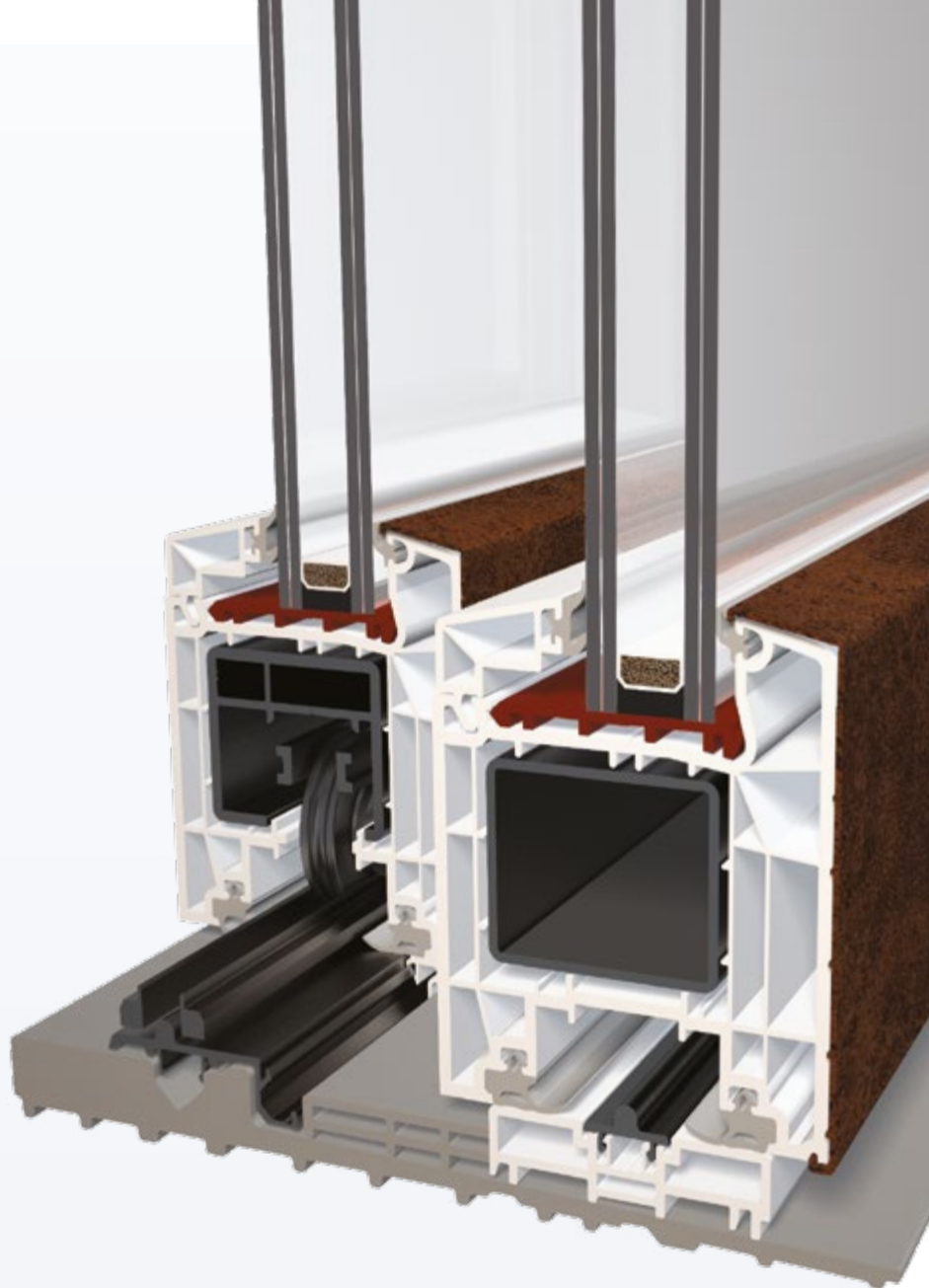



DQG



WINDOWS FOR LIFE

DQG HST 85 ALU



DQG HST 85 ALU

 SISTEMA System / Système	
TELAIO Frame Châssis	199 x 64,5 mm
ANTA Sash for window/door window Vantail pour fenêtre/porte-fenêtre	87 x 100 mm
CAMERE Panes Chambres	3
RINFORZI Reinforcements Renforts	In acciaio zincato a caldo Hot-dip galvanised steel tubes En acier galvanisé à chaud
GUARNIZIONI Seals Joints	2
SPESSORE VETRO FINO A Glass thickness up to Épaisseur vitre jusqu'à	51 mm

 TIPOLOGIE Types / Types	 REALIZZABILI Possible / Réalisables
FISSO Fixed Fixe	—
FINESTRA Window Fenêtre	—
WASISTAS Bottom hinged window Vasistas	—
PORTA FINESTRA French door Porte-fenêtre	—
PORTA BALCONE Balcony door Porte de balcon	—
PORTONCINO D'INGRESSO Entrance door Porte d'entrée	—
SCORREVOLE ALZANTE Lift and slide door Coulissante à levage	✓
SCORREVOLE RIENTRANTE Tilt and turn sliding system Coulissante à translation	—
SCORREVOLE PARALLELO Parallel sliding door Coulissante parallèle	—
APERTURA ESTERNA Outward opening Ouverture extérieure	—

DQG HST 85 ALU



RESISTENZA ALL'EFFRAZIONE (norma DIN EN 1627)

Burglar resistance (standard DIN EN 1627) / Résistance à l'effraction (norma DIN EN 1627)

Su richiesta
On request
Sur demande

Serratura antisollevamento
Anti-lift lock
Verrouillage anti-levage



PRESTAZIONI

Performances / Performances



FINO ALLA CLASSE

Up to Class / Jusqu'à la Classe



NORMA

Standard / Norme

PERMEABILITÀ ALL'ARIA

Air permeability
Perméabilité à l'air

4

DIN EN 12207

TENUTA ALL'ACQUA

Watertightness
Étanchéité à l'eau

8A

DIN EN 12208

RESISTENZA AL CARICO DEL VENTO

Wind load resistance
Résistance à la charge du vent

C1

DIN EN 12210



ISOLAMENTO ACUSTICO*

Acoustic insulation* / Isolation phonique*



dB



NORMA

Standard / Norme

CON OPPORTUNO VETRAGGIO FINO A

With suitable glazing up to
Avec vitrage approprié jusqu'à

45

EN 14351-1

* Valori relativi ad un infisso campione normalizzato (3600 x 2300 mm)

* Values for a standardised sample window (3600 x 2300 mm)

* Valeurs relatives à une huisserie spécimen normalisée (3600 x 2300 mm)



ISOLAMENTO TERMICO

Thermal insulation / Isolation thermique



NODO

Mullion / Meneau



VETRO

Glass / Vitre



SERRAMENTO**

Window** / Huisserie**



NORMA

Standard / Norme

STANDARD
1,30 W/m²k



DOPPIO VETRO
Double glazing
Double vitrage

1,00 W/m²k

1,24 W/m²k

PREMIUM
1,10 W/m²k



TRIPLO VETRO
Triple glazing
Triple vitrage

1,00 W/m²k

1,16 W/m²k

PANORAMIC
1,30 W/m²k



TRIPLO VETRO
Triple glazing
Triple vitrage

0,50 W/m²k

0,89 W/m²k

DIN EN ISO 10077 - 1

Canalina Warm Edge - $\Psi = 0,041$ W/mk
Warm Edge spacer - $\Psi = 0,041$ W/mk
Intercalaire Warm Edge - $\Psi = 0,041$ W/mk

** Valori calcolati su un infisso campione normalizzato (1480 x 2180 mm)

** Values calculated on a standardised sample window (1480 x 2180 mm)

** Valeurs calculées sur une huisserie spécimen normalisée (1480 x 2180 mm)