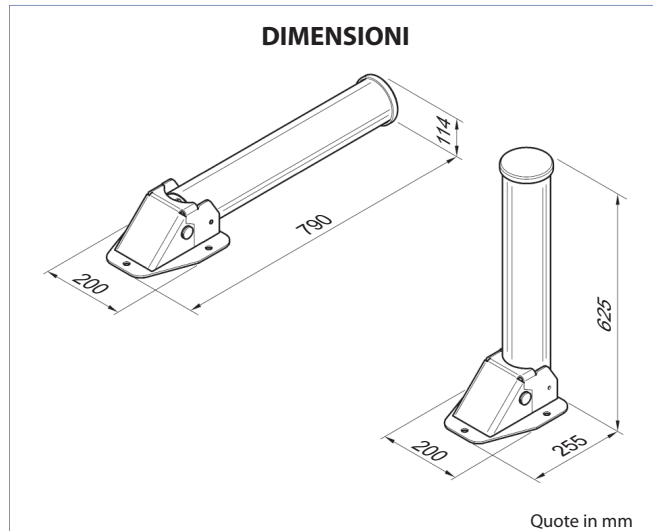


## SCHEMA TECNICA

# SCUDO-R

## Dissuasore di sosta manuale ribaltabile

Meccanismo di bloccaggio progettato per un utilizzo principale in ambito abitativo privato.



- Dissuasore di sosta manuale con stelo ribaltabile
- Struttura in acciaio trattato in cataforesi, stelo verniciato
- Pellicola adesiva retroriflettente
- Chiave di sblocco speciale dotata di cappuccio protettivo in plastica

### NORMATIVE DI RIFERIMENTO

2006/42/CEE ( EN60204-1 (2006)) • Direttiva macchine

### CARATTERISTICHE TECNICO-AMBIENTALI

Dimensioni stelo	Ø102 x h.620x sp. 3mm in acciaio
Dimensioni a stelo alzato (mm)	200 L x 225 P x 625 H
Dimensioni a stelo abbassato (mm)	200 L x 790 P x 114 H
Finitura superficiale	Cataforesi e verniciatura RAL7031 standard, altri colori a richiesta
Sollevamento	Manuale, sblocco tramite chiave dedicata
Fissaggio dissuasore	Dima di muratura con 3 zanche (optional)
Peso netto	9 kg
Peso lordo	10 kg

### VOCE DI CAPITOLATO

Dissuasore di sosta manuale ribaltabile, adatto prevalentemente ad un utilizzo in ambito abitativo privato. Stelo Ø102 x h. 620 x sp.3mm , in acciaio. Dimensioni a stelo alzato: 200 L x 225 P x 625 H mm. Dimensioni a stelo abbassato: 200 L x 790 P x 114 H mm. Finitura superficiale in cataforesi e verniciatura. Pellicola adesiva retroriflettente. Chiave speciale di sblocco, dotata di cappuccio protettivo in plastica.