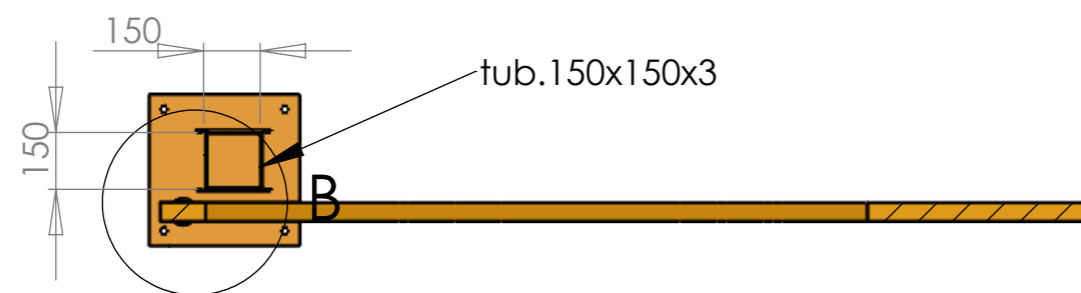
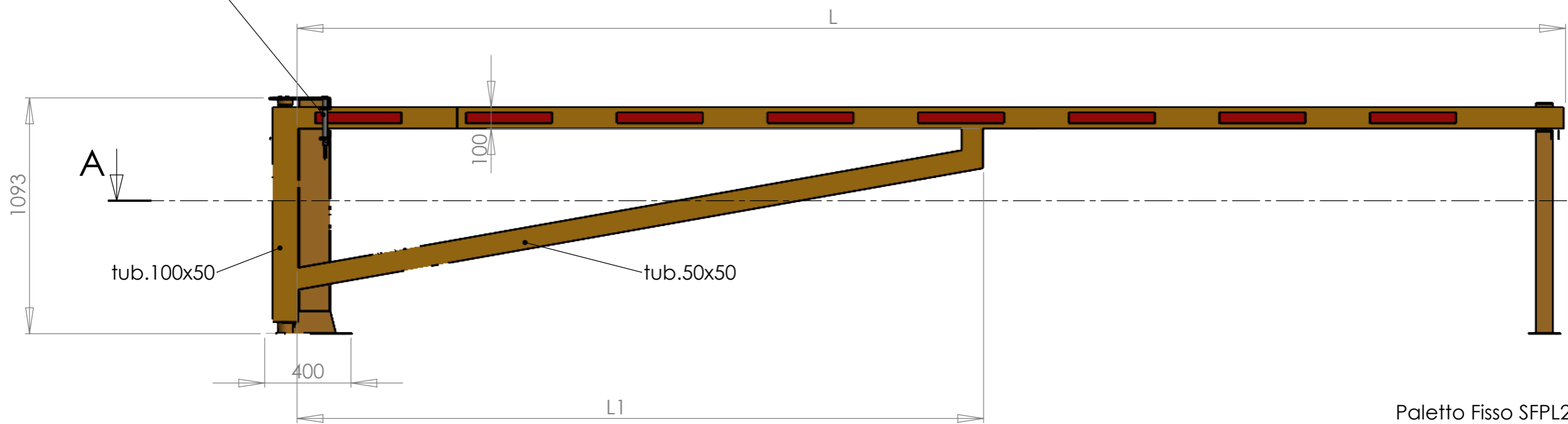
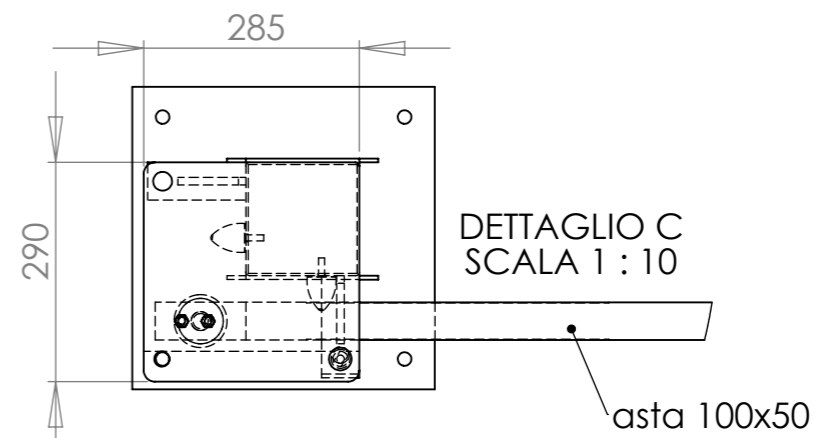


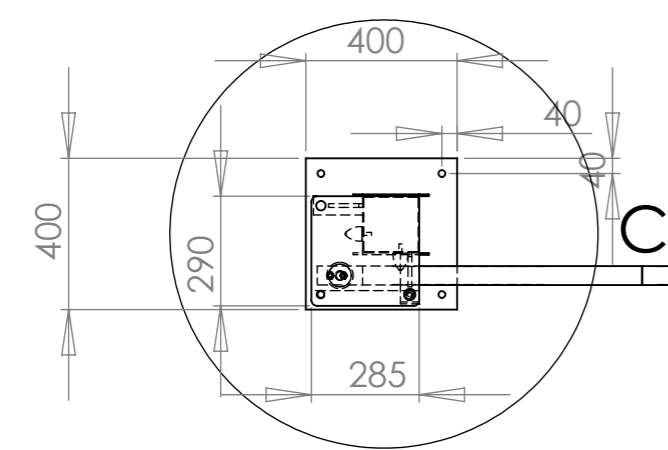
BLOCCO LUCCHETTABILE
0° - 270°



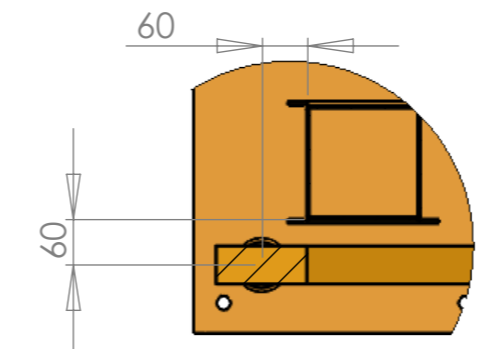
SEZIONE A-A
SCALA 1 : 20



DETTAGLIO C
SCALA 1 : 10




ROTAZIONE ASTA 270°



DETTAGLIO B
SCALA 1 : 10

- BMO270-3 : L - 3000 mm
- BMO270-4 : L - 4000 mm
- BMO270-5 : L - 5000 mm
- BMO270-6 : L - 6000 mm

- BMO270-3 : L1 - 2000 mm
- BMO270-4 : L1 - 2000 mm
- BMO270-5 : L1 - 3000 mm
- BMO270-6 : L1 - 3000 mm

A tutti i fini di legge o comunque in qualsiasi caso, questo documento con i suoi contenuti, o con qualsiasi parte di essi, non può essere copiato, riprodotto, o comunque utilizzato senza la permesso scritto della FERPORT S.p.A.	Titolo-Title: Barriera BMO270 apertura 270°		Cliente: -	
	Data: 17.06.2020	N° Disegno: 126/20	Rev: 0-1	Scala-Scala: 1:50
	Disegnato - Drawn by: M. Biassoni		Controllato da - Checked by:	
	 Via Clienti n° 6/10 20052 Monza (MI) Tel +39 735048 Fax +39 730006 www.ferportsic.com - E-mail ufficiotecnico@ferport.it		Formato: A4	Tolleranza RIF. IT53
		Foglio N° 1	N° Fogli 1	
		