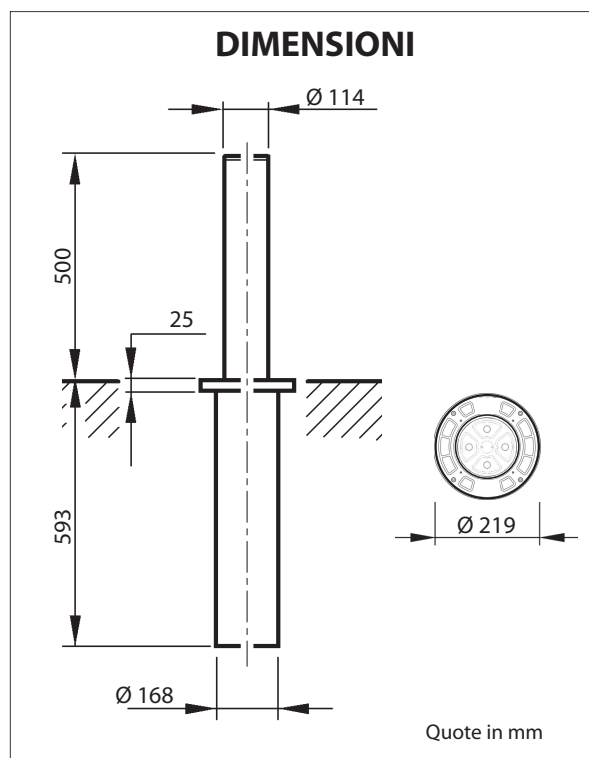


## SCHEDA TECNICA

# SCUDO-G

Dissuasore di sosta a gas

*Dissuasore per il controllo di accessi stradali.*



- **Dissuasore di sosta a gas**

- Resistenza allo sfondamento: **30 000 J**
- Struttura in acciaio trattato in cataforesi, stelo verniciato; acciaio inox (optional)
- Pellicola adesiva retroriflettente; personalizzabile (optional)
- Blocco stelo automatico a fine corsa con sistema di salita assistita
- Molla a gas interna azionabile tramite chiave di sblocco triangolare standard

## NORMATIVE DI RIFERIMENTO

2006/42/CEE ( EN60204-1 (2006)) • Direttiva macchine

## CARATTERISTICHE TECNICO-AMBIENTALI

<b>Stelo mobile fuori terra</b>	Ø114 x h.500 x sp.4 mm in acciaio Fe 360 (S 235 JR) *
<b>Struttura da interrare</b>	Ø168 x h.593 mm
<b>Fondazione</b>	Cemento
<b>Scavo</b>	300 x 300 x h.600 mm
<b>Resistenza allo sfondamento</b>	30 000 J
<b>Trattamento</b>	Cataforesi, verniciatura RAL7031 standard, altri colori a richiesta
<b>Visibilità passiva</b>	Banda retroriflettente **
<b>Flangia</b>	In ghisa, cataforesi colore nero
<b>Cappello</b>	In ghisa, cataforesi colore nero
<b>Sollevamento</b>	Molla a gas
<b>Protezione IP</b>	IP67
<b>Peso netto</b>	24 kg
<b>Peso lordo</b>	25 kg

\* A richiesta INOX, AISI304 o AISI316

\*\* A richiesta può essere personalizzata

## VOCE DI CAPITOLATO

Dissuasore di sosta manuale Ø114 x 500 x sp.4 mm, in acciaio Fe 360 (S 235 JR). Cataforesi, verniciatura a polvere. IP67. Resistenza allo sfondamento 30 000 J. Blocco stelo automatico a finecorsa con sistema di salita assistita. Molla a gas interna azionabile tramite chiave di sblocco triangolare standard.