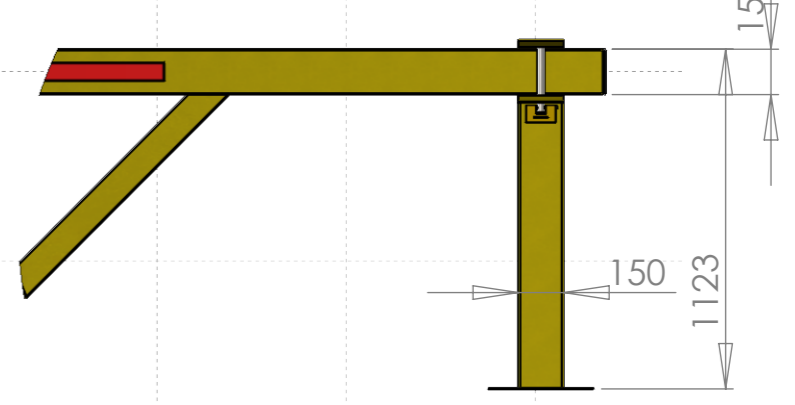
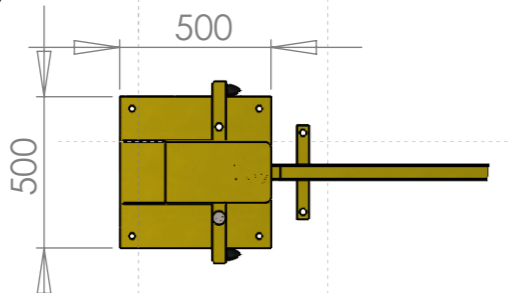
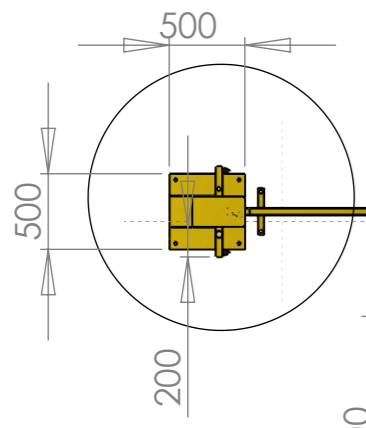


DETTAGLIO A  
SCALA 1 : 25

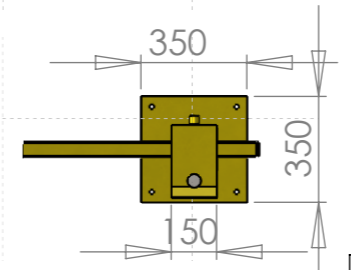


DETTAGLIO C  
SCALA 1 : 25

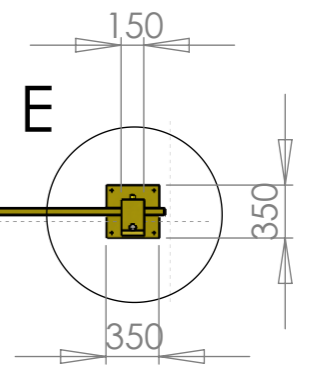
BMO100 L = mt 10,00  
 BMO110 L = mt 11,00  
 BMO120 L = mt 12,00  
 BMO140 L = mt 14,00




DETTAGLIO D  
SCALA 1 : 25



DETTAGLIO E  
SCALA 1 : 25



Titolo-Title: <b>Barriere serie BMO 80-100-120-140</b>			Cliente:	
Data: 22.09.2015 Date:	N° Disegno: 319/15	Rev.	Scala-Scala: 1:100	Tolleranza RIF. IT53
Disegnato - Drawn by: Massimo Biassoni		Controllato da - Checked by:		
			Foglio N° 1 N° Fogli 1	
Via Clienti n° 6/10 20052 Monza (MI) Tel +39 735048 Fax +39 730006 www.ferportsic.com - E-mail ufficiotecnico@ferport.it				

